

iQ300, Wandesse, 80 cm, Klarglas schwarz bedruckt, Schwarz LC87KFN60



Sonderzubehör

HEZG9AS00S	Adapter
LZ10BXK61	Kanalverlängerung 1000 mm
LZ10BXL61	Kanalverlängerung 1500 mm
LZ11KKB16	Clean Air Plus Geruchsfilter (Ersatz)
LZ11KKI16	Clean Air Plus Umluftset
LZ11KKV16	Clean Air Plus Umluftset (kaminlos)

Die Schräge mit leistungsstarkem iQdrive-Motor und intelligenter Automatik für eine automatisch geruchs- und geräuscharme Küche.

- ✓ iQdrive-Motor: der leise, leistungsstarke Motor für ein effizientes Absaugen von Gerüchen und Dampf.
- ✓ cookConnect System: regle die Leistungsstufen und Beleuchtung der Dunstabzugs direkt am Kochfeld.
- ✓ touchControl: Abzugsleistung und LED-Beleuchtung können mit nur einer Berührung eingestellt werden.
- ✓ LED-Licht mit verstellbarer Lichttemperatur: passe die Beleuchtung deinen Vorlieben und Bedürfnissen an.

Ausstattung

Technische Daten

Farbe des Kamins:	Schwarz
Bauart:	Wandmontage
Länge Anschlusskabel:	130 cm
Höhe des Kamins:	420-663/457-750 mm
Gerätehöhe:	320 mm
Mindestabstand zur Kochstelle Elektro:	450 mm
Mindestabstand zur Kochstelle Gas:	650 mm
Nettogewicht:	15.2 kg
Steuerung:	Elektronisch
Anzahl der Leistungsstufen:	3 Lüfterstufen und 1 Intensivstufe
Lüfterleistung bei höchster Normalstufe Abluft:	431 m³/h
Lüfterleistung bei Intensivstufe Umluft:	687 m³/h
Lüfterleistung bei höchster Normalstufe Umluft:	427 m³/h
Lüfterleistung bei Intensivstufe Abluft:	768 m³/h
Max. Luftmenge:	431 m³/h
Anzahl der Lampen (Stck):	2
Geräusch:	56 dB(A) re 1pW
Durchmesser des Abluftstutzens:	150 mm
Material des Fettfilters:	Aluminium waschbar
EAN-Nummer:	4242003938454
Anschlusswert:	140 W
Absicherung:	10 A
Spannung:	220-240 V
Frequenz:	50; 60 Hz
Steckerart:	Schuko-/Gardy mit Erdung
Gerätetyp:	Wandmontage



iQ300, Wandesse, 80 cm, Klarglas schwarz bedruckt, Schwarz LC87KFN60

Ausstattung

Design:

- Schrägessen-Design
- Wandmontage
- Glasscheibe: schwarz bedruckt
- Wahlweise Abluft- oder Umluftbetrieb
- Bei Umluft kaminloser Betrieb möglich
- Für den Umluftbetrieb wird das Clean Air Plus Umluftset (Zubehör) benötigt.

Wichtigste Eigenschaften:

- iQdrive Motor: leiser und leistungsstarker Motor
- Beleuchtung: 2 Stck, LED, 3 W, mit Farbtemperatur einstellbar
- softLight: die Beleuchtung schaltet sich sanft ein und aus.
- Dimm-Funktion: die Helligkeit der Beleuchtung kann eingestellt werden.
- Farbtemperatur: 3500 K
- Beleuchtungsstärke: 502 lux
- Dunstabzug an Vorder- und Unterseite
- 2 Metallfettfilter

Komfortfunktionen:

- touchControl
- 3 Leistungsstufen und 1 Intensivstufe
- Automatisches Zurücksetzen von Intensiv- auf Normalstufe nach 6 Min.
- Automatischer Gebläsenachlauf

Digitale Funktionen:

- Home Connect: Bedienung, Überprüfung und Einstellung des Dunstabzugs über Smartphone oder Tablet (nur in Ländern, in denen der Home Connect-Service verfügbar ist)
- Die cookConnect System aktiviert den Dunstabzug automatisch beim Kochen, dank der WiFi-Verbindung von Dunstabzug und einem geeignetem Kochfeld.
- Intelligente Dunstabzugsautomatik: Die Dunstabzugshaube passt die Lüftergeschwindigkeit automatisch an, da das Kochfeld kontinuierlich Kochdaten liefert (mit passendem Kochfeld und verbundenem Home Connect Zugang)
- Vollautomatischer Dunstabzug
- Sprachsteuerung über gängige Sprachassistenten möglich
- Leistungsprofile: Wähle in der Home Connect App zwischen Standard, Leistung oder Leise, um die Lüfterleistung zu erhöhen oder das Geräusch zu reduzieren.
- LED-Beleuchtung mit einstellbarer Lichttemperatur: Ermöglicht die Anpassung der Lichttemperatur an persönliche Bedürfnisse über die Home Connect App
- Sättigungsanzeige, Einstell- und Rücksetzfunktion für Fettfilter und Geruchsfilter über Home Connect App verfügbar.
- Nachlauffunktion: verfügbar über Home Connect App
- Intervallfunktion: verfügbar über Home Connect App
- Die Home Connect Funktionalität lässt sich durch die Einbindung zahlreicher Anwendungen externer Kooperationspartner (Partnering) beliebig erweitern

- Updatefähiges Gerät (verfügbar mit verbundenem Home Connect-Konto): Halte das Gerät immer auf dem neuesten Stand der Software.

Komfort bei der Reinigung:

- Großer Öffnungswinkel der Glasplatte mit Arretierungsfunktion für eine einfache Filterzugänglichkeit und leichte Reinigung.
- Die Oberflächen und Materialien sind glatt und leicht zu reinigen.
- Metall-Fettfilter, spülmaschinengeeignet

Leistung Abluft:

- Gemäß EN 61591 und EN/IEC 60704-2-13 kann das Gerät im Abluftbetrieb folgende Werte erreichen:
- Leistungsstufe 1: Lüfterleistung 223 m³/h; Geräuschwert 39 dB(A) re1pW
- Leistungsstufe 2: Lüfterleistung 319 m³/h; Geräuschwert 48 dB (A) re1pW
- Leistungsstufe 3: Lüfterleistung 431 m³/h; Geräuschwert 56 dB (A) re1pW
- Intensivstufe 1: Lüfterleistung 768 m³/h; Geräuschwert 68 dB (A) re1pW
- Energieeffizienzklasse: A+ (auf einer Energieeffizienzklassen-Skala von A+++ bis D)
- Durchschnittlicher Energieverbrauch: 31.7 kWh/Jahr*
- Lüfter-Effizienzklasse: A*
- Beleuchtungs-Effizienzklasse: A*
- Fettfilter-Effizienzklasse: C*

Leistung Umluft:

- Gemäß EN 61591 und EN/IEC 60704-2-13 kann Ihr Gerät im Umluftbetrieb mit dem Umluft-Set Clean Air plus, zur Installation mit Kamin, folgende Werte erreichen:
- Leistungsstufe 1: Lüfterleistung: 208 m³/h; Geräuschwert: 47 dB(A) re1pW
- Leistungsstufe 2: Lüfterleistung: 309 m³/h; Geräuschwert: 54 dB(A) re1pW
- Leistungsstufe 3: Lüfterleistung: 429 m³/h; Geräuschwert: 62 dB(A) re1pW
- Intensivstufe 1: Lüfterleistung: 724 m³/h; Geräuschwert: 74 dB (A) re1pW
- Gemäß EN 61591 und EN/IEC 60704-2-13 kann Ihr Gerät im Umluftbetrieb mit dem Umluft-Set Clean Air plus, für die kaminlose Installation, folgende Werte erreichen:
- Leistungsstufe 1: Lüfterleistung: 210 m³/h; Geräuschwert: 46 dB(A) re1pW
- Leistungsstufe 2: Lüfterleistung: 300 m³/h; Geräuschwert: 54 dB(A) re1pW
- Leistungsstufe 3: Lüfterleistung: 427 m³/h; Geräuschwert: 64 dB(A) re1pW
- Intensivstufe 1: Lüfterleistung: 687 m³/h; Geräuschwert: 76 dB (A) re1pW

Technische Daten und Nachhaltigkeit:

- Angaben zum Verbrauch:

Ausstattung

- Spannung: 220 - 240 V
- Gesamtanschlusswert: 140 W
- Nachhaltigkeit:
- Made in Germany: hergestellt in einer CO2-neutralen Produktionsanlage
- Umweltfreundliche Verpackung
- Die effizienteste Lüfertechnologie auf dem Markt
- Intelligente Dunstabzugsautomatik für beste Ergebnisse bei minimalem Energieverbrauch

Informationen zur Planung und Installation:

- Gerätemaße Abluft (HxBxT): 753-996 x 790 x 433 mm
- Gerätemaße Umluft (HxBxT): 790-1083 x 790 x 433 mm
- Maße Umluftbetrieb, kaminlos (HxBxT): 360 mm x 790 mm x 433 mm
- Abluftausgang: Ø 150 mm
- Länge Anschlusskabel: 1.3 m mit Stecker
- Lieferung mit Rückstauklappe

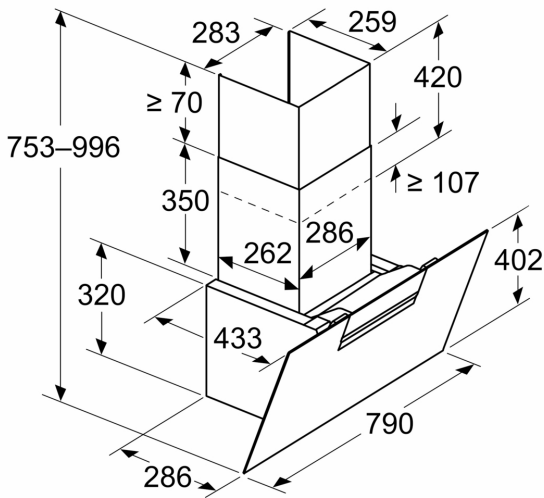
Ausstattung

--	--

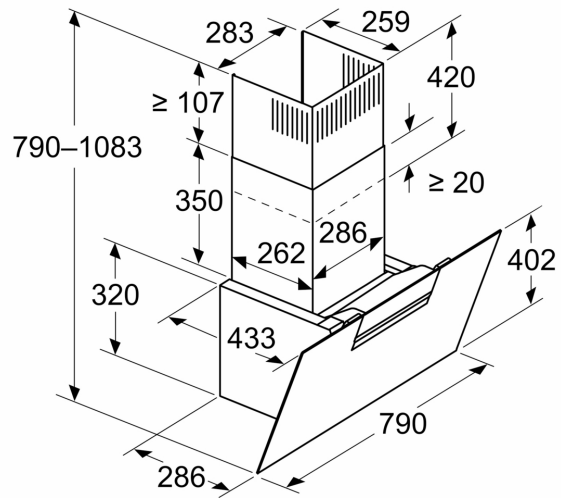
iQ300, Wandesse, 80 cm, Klarglas
schwarz bedruckt, Schwarz
LC87KFN60

Maßzeichnungen

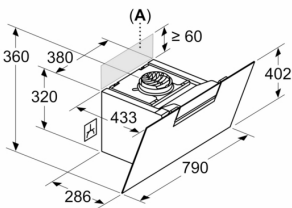
Maße in mm
Gerät im Abluftbetrieb



Maße in mm
Gerät im Umluftbetrieb



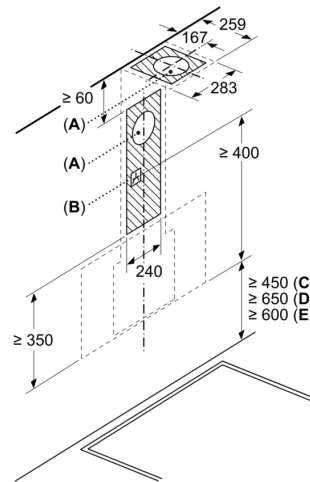
Maße in mm
Gerät im Umluftbetrieb ohne Abluftkanal



Steckdose kann seitlich oder oberhalb des Geräts angebracht werden

A: Steckdose nur außerhalb des markierten Bereichs

Maße in mm



A: Abluftaustritt
B: Steckdose
C: Elektro
D: Gas – ab Oberkante Topfträger
E: Elektro – für Australien und Neuseeland

